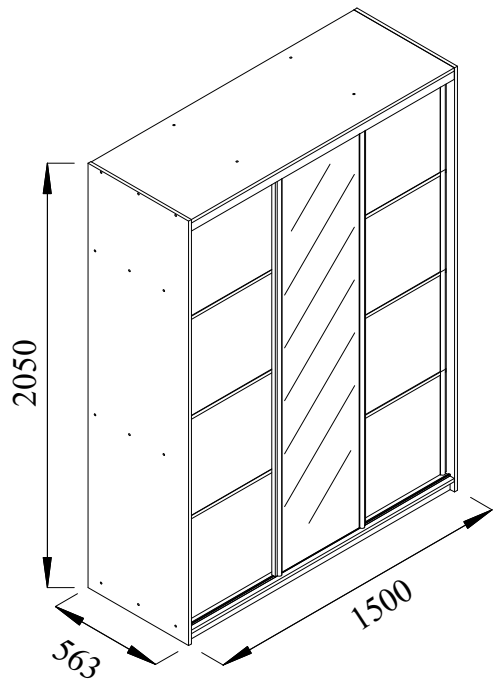
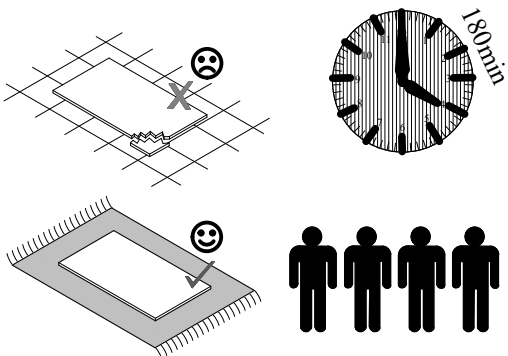
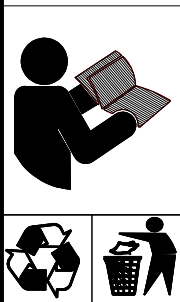
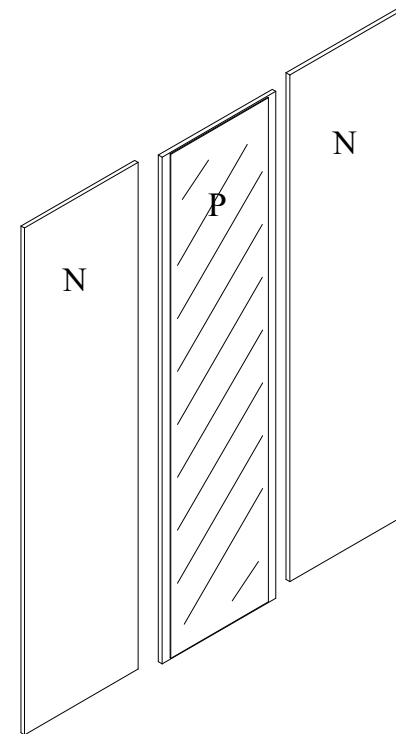
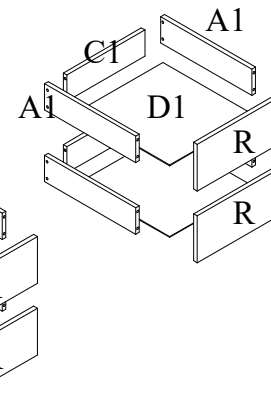
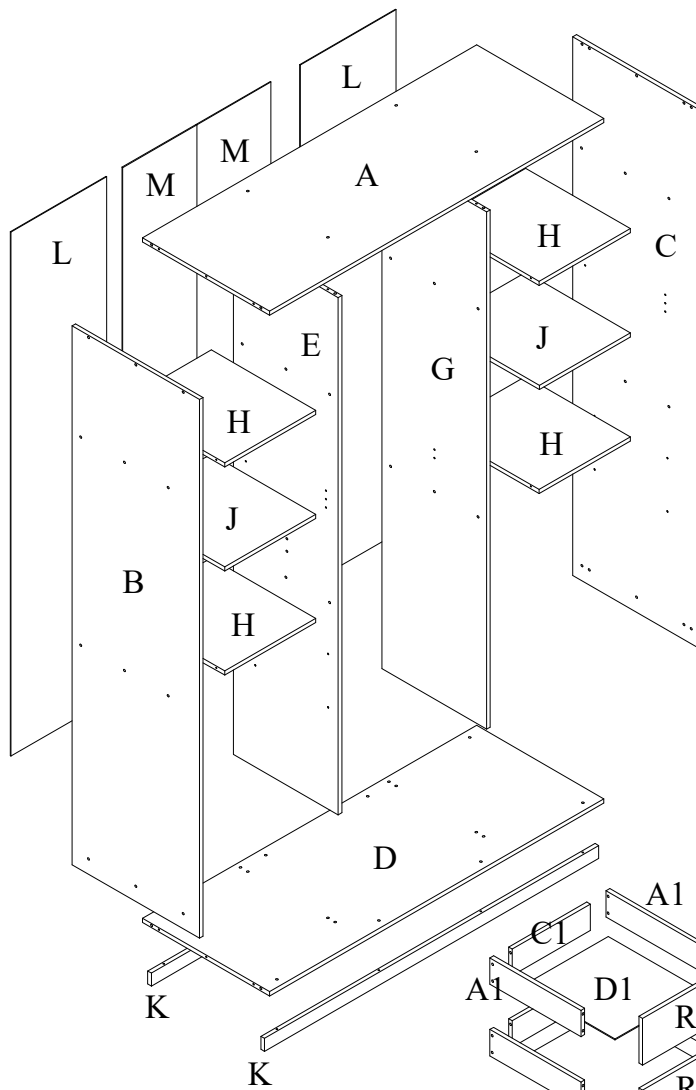
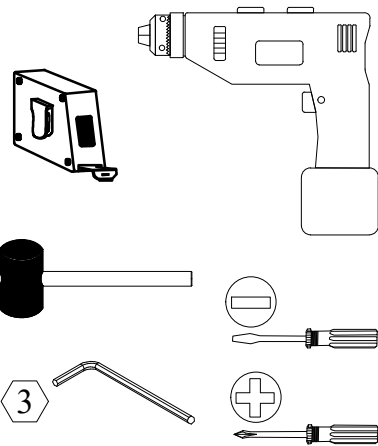


NN 235

NEJBY BARNABA

**NEJLEVNĚJŠÍ
NABÝTEK.CZ**



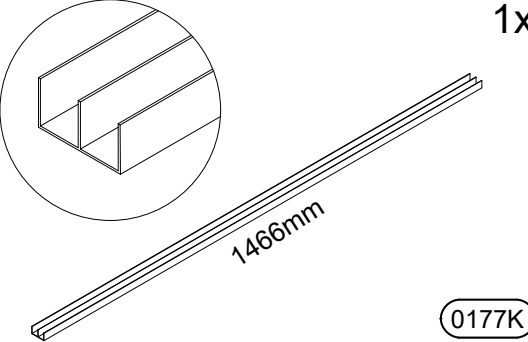
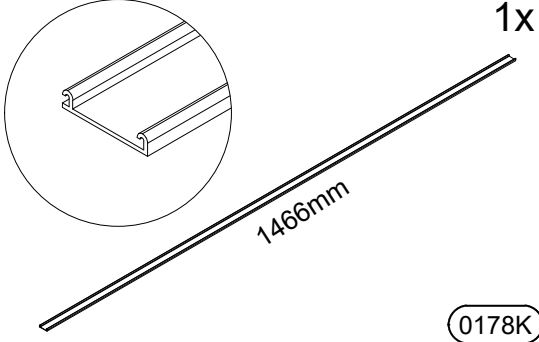
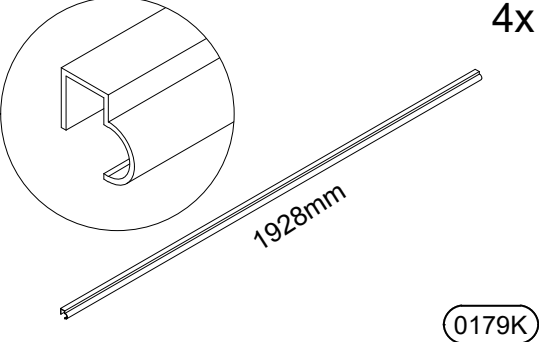
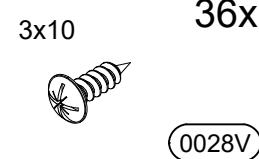
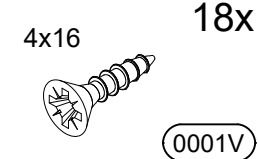
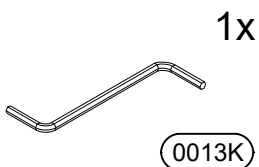
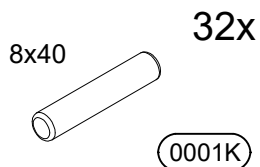
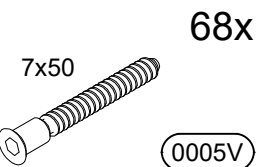
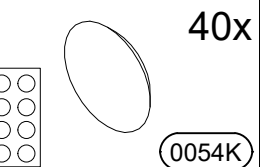
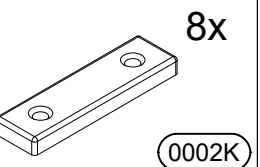
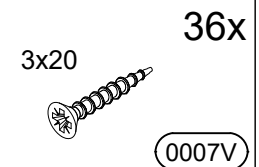
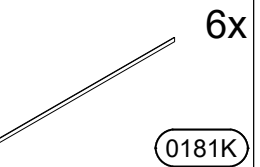
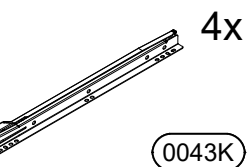
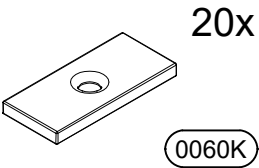
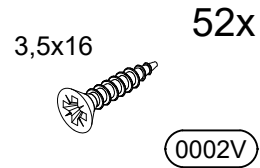
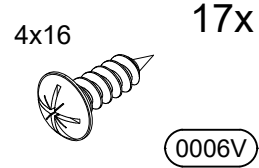
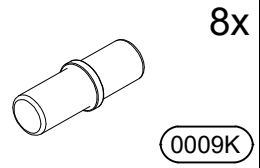
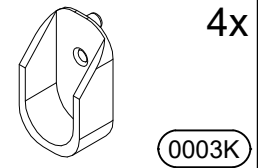
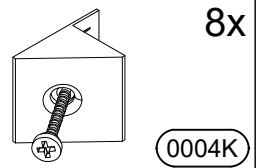
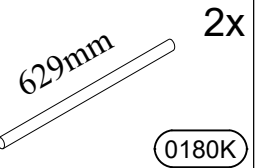
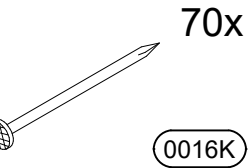
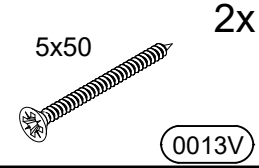
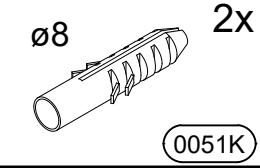
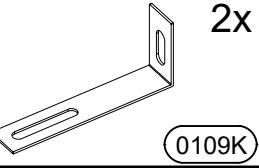
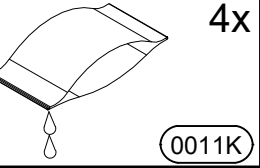
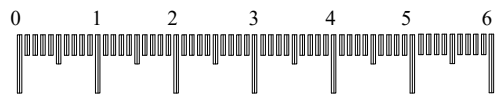
COLLI 1/5				
A	1468	x	559	1
D	1468	x	559	1
H	400	x	459	4
J	400	x	459	2
K	1468	x	49	2

COLLI 3/5				
E+G	1968	x	460	2
R	394	x	178	4
A1	400	x	100	8
C1	343	x	100	4
D1	375	x	405	4

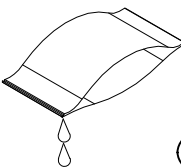
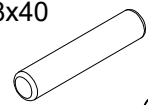
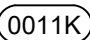
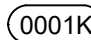
COLLI 5/5				
0175K				6
0176K				6
0177K				1
0178K				1
0179K				4
0028V				36
0001V				18

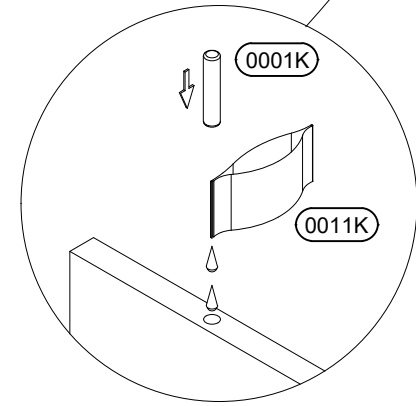
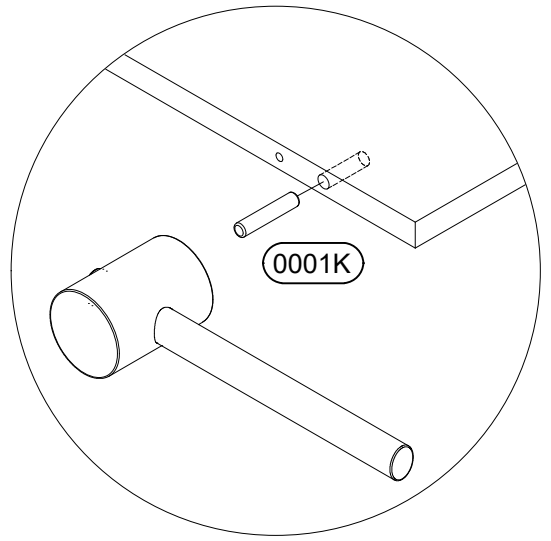
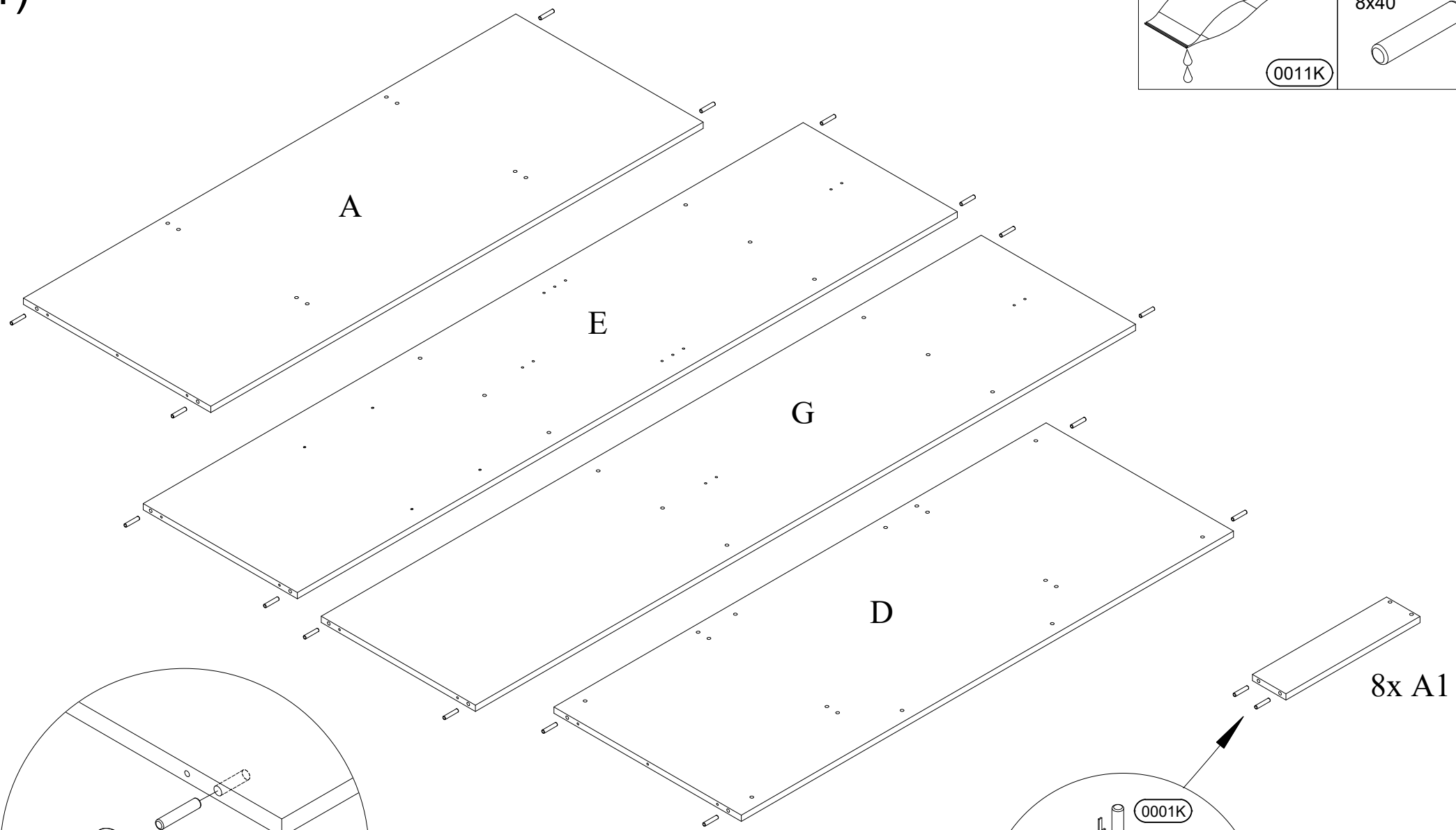
COLLI 2/5				
B+C	2050	x	560	2
L	1994	x	421	2
M	1994	x	326	2

COLLI 4/5				
N+P	1928	x	500	3

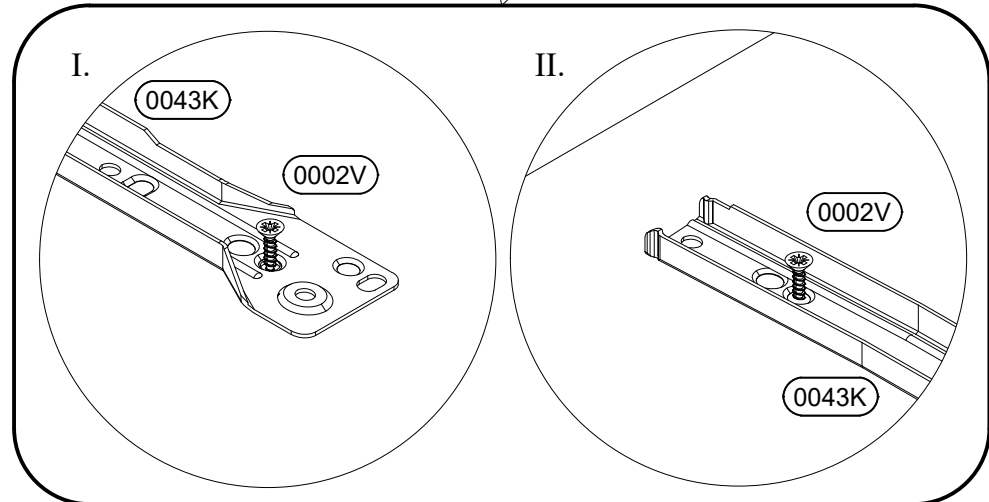
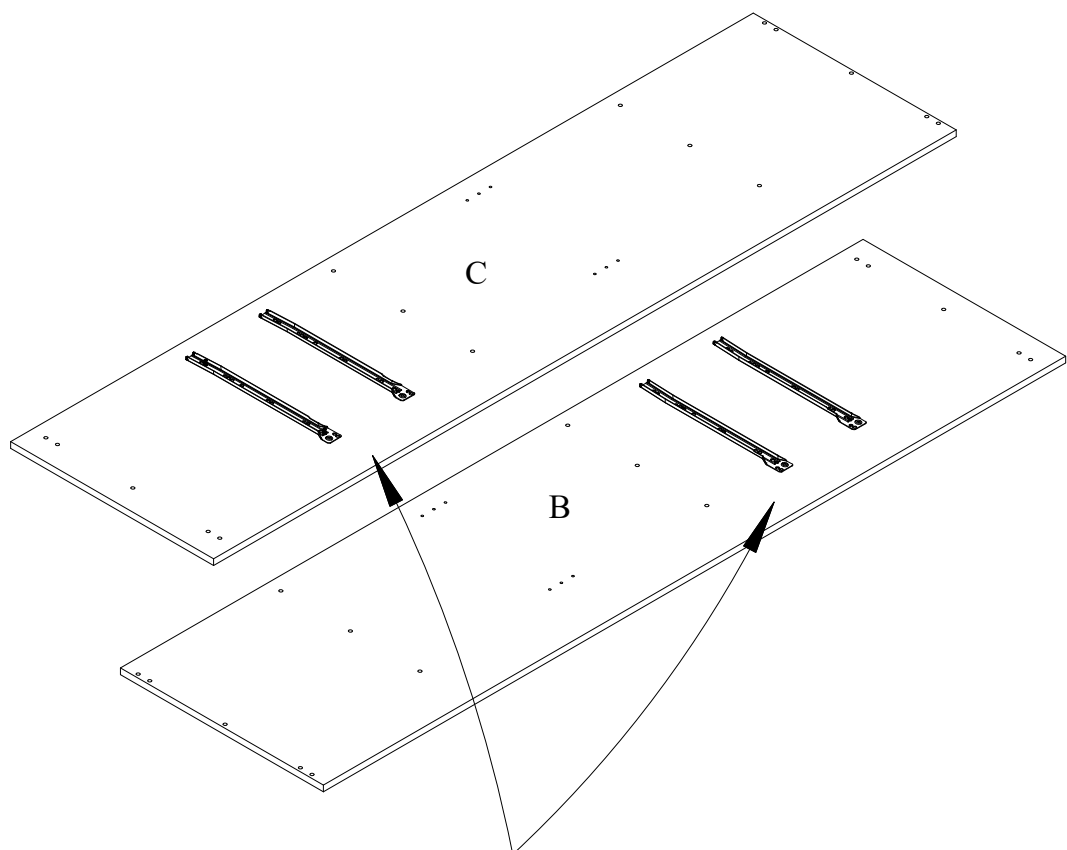
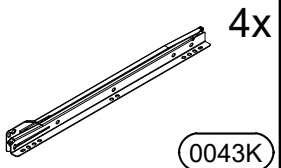
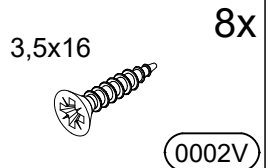
 <p>1x 1466mm 0177K</p>		 <p>1x 1466mm 0178K</p>		 <p>4x 1928mm 0179K</p>		 <p>3x10 36x 0028V</p>		 <p>4x16 18x 0001V</p>							
 <p>1x 0013K</p>		 <p>8x40 32x 0001K</p>		 <p>7x50 68x 0005V</p>		 <p>40x 0054K</p>		 <p>8x 0002K</p>		 <p>3x20 36x 0007V</p>		 <p>6x 0181K</p>		 <p>4x 0043K</p>	
 <p>20x 0060K</p>		 <p>3,5x16 52x 0002V</p>		 <p>4x16 17x 0006V</p>		 <p>8x 0009K</p>		 <p>4x 0003K</p>		 <p>8x 0004K</p>		 <p>629mm 2x 0180K</p>		 <p>70x 0016K</p>	
 <p>5x50 2x 0013V</p>		 <p>ø8 2x 0051K</p>		 <p>2x 0109K</p>		 <p>4x 0011K</p>									

1)

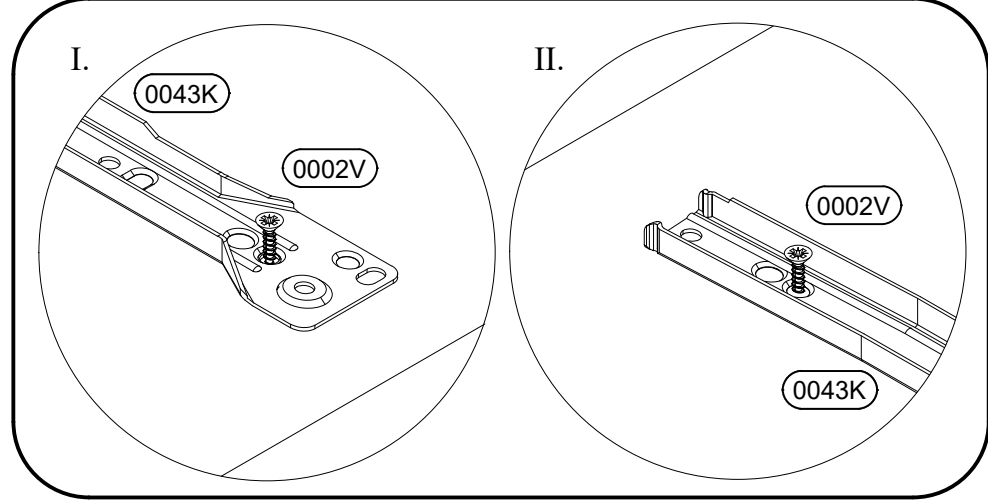
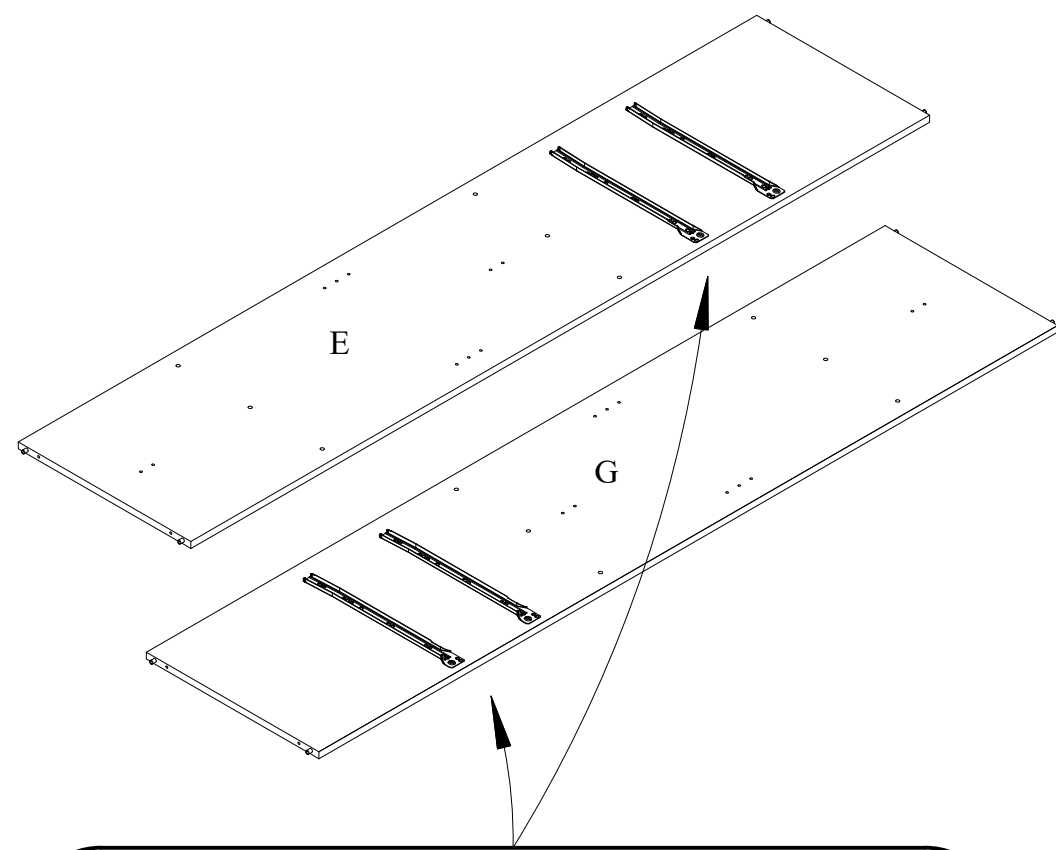
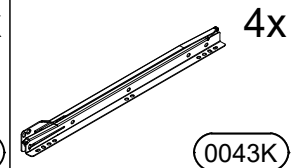
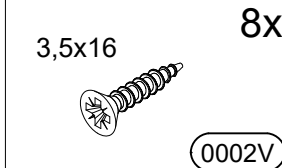
	2x	8x40	32x
			
			



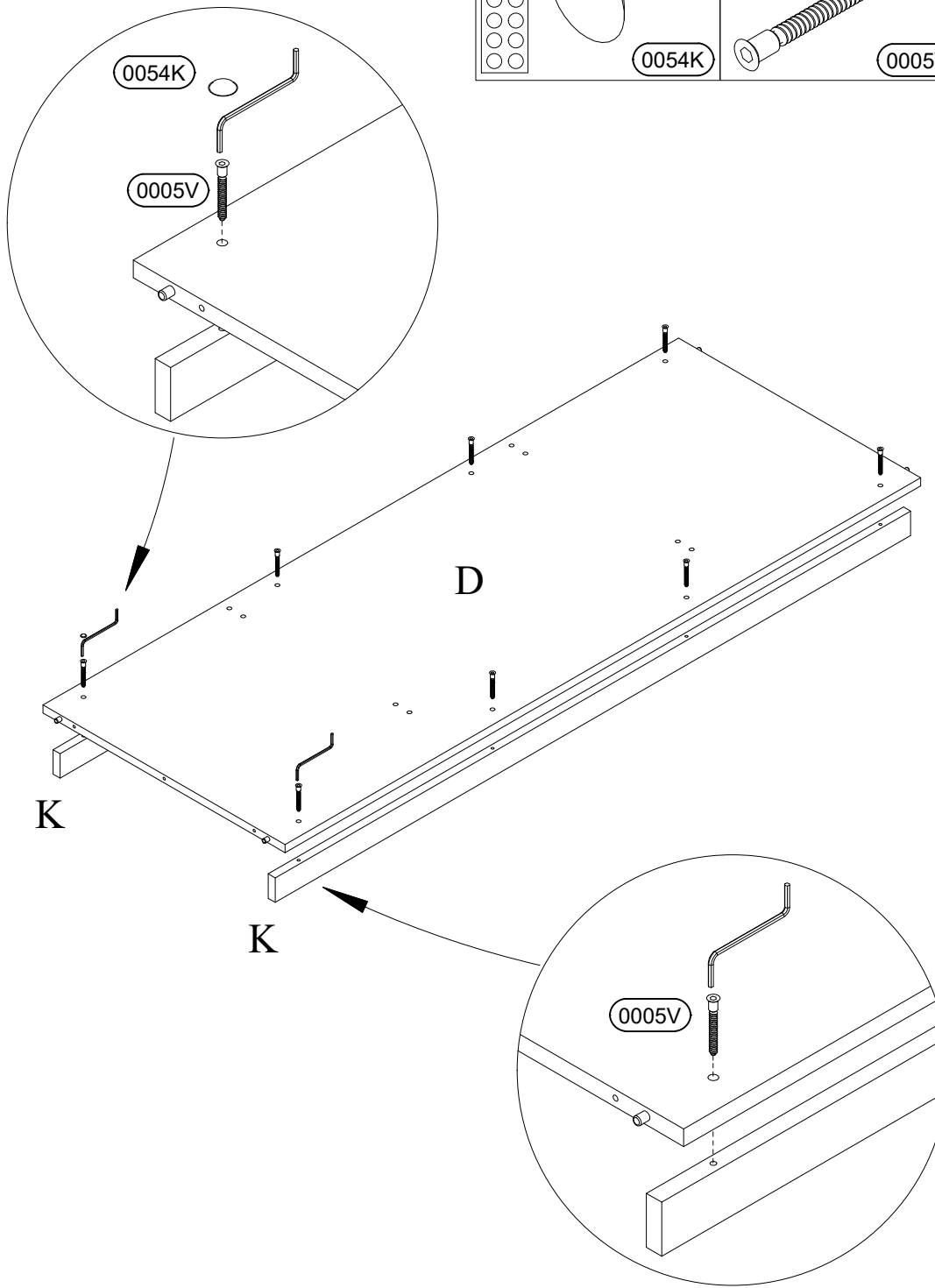
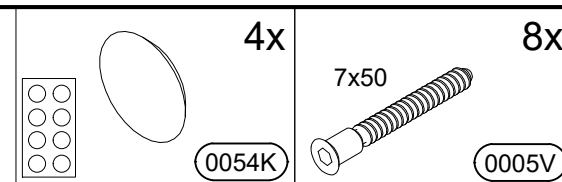
2)



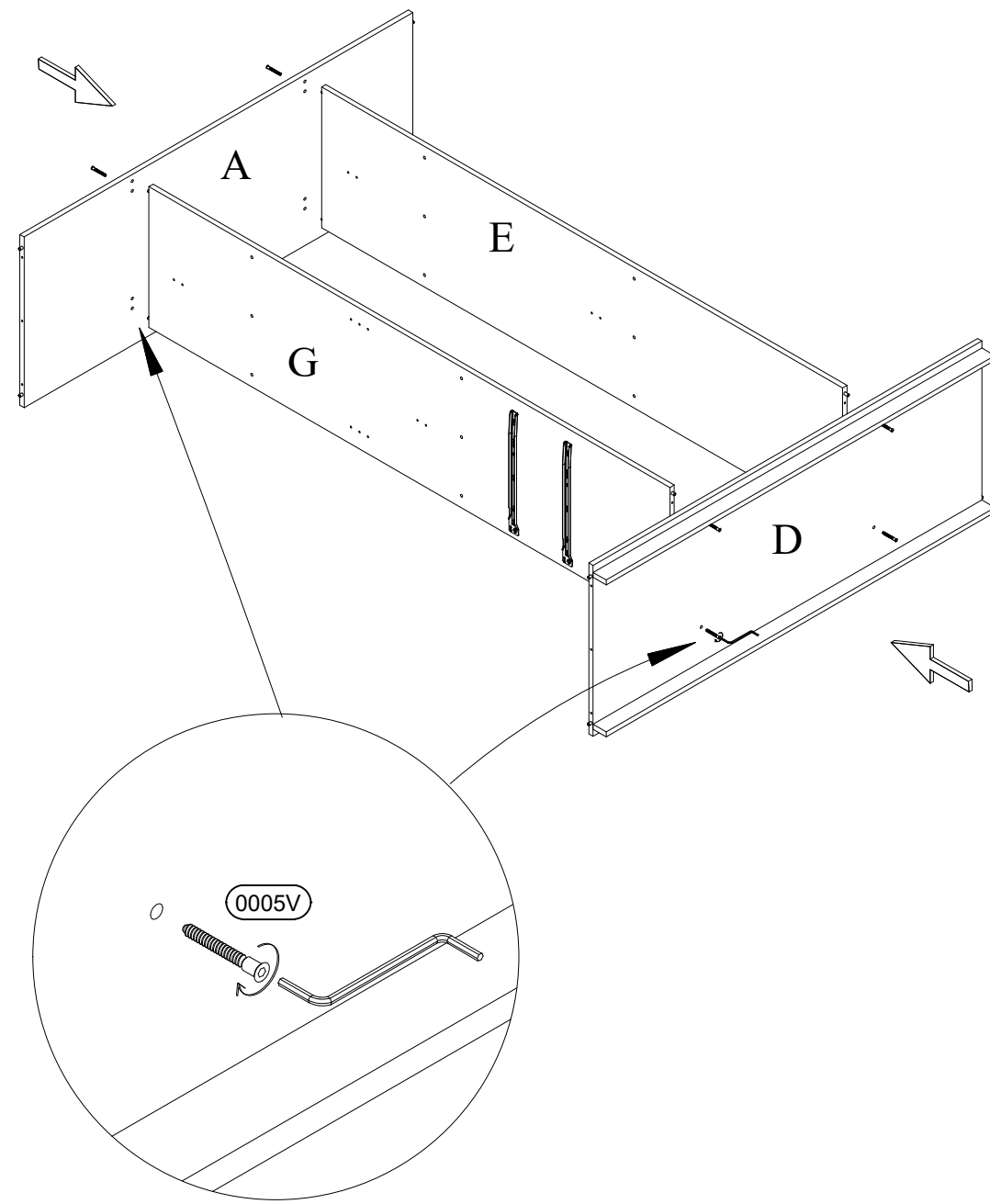
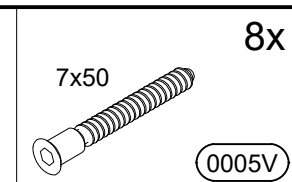
3)



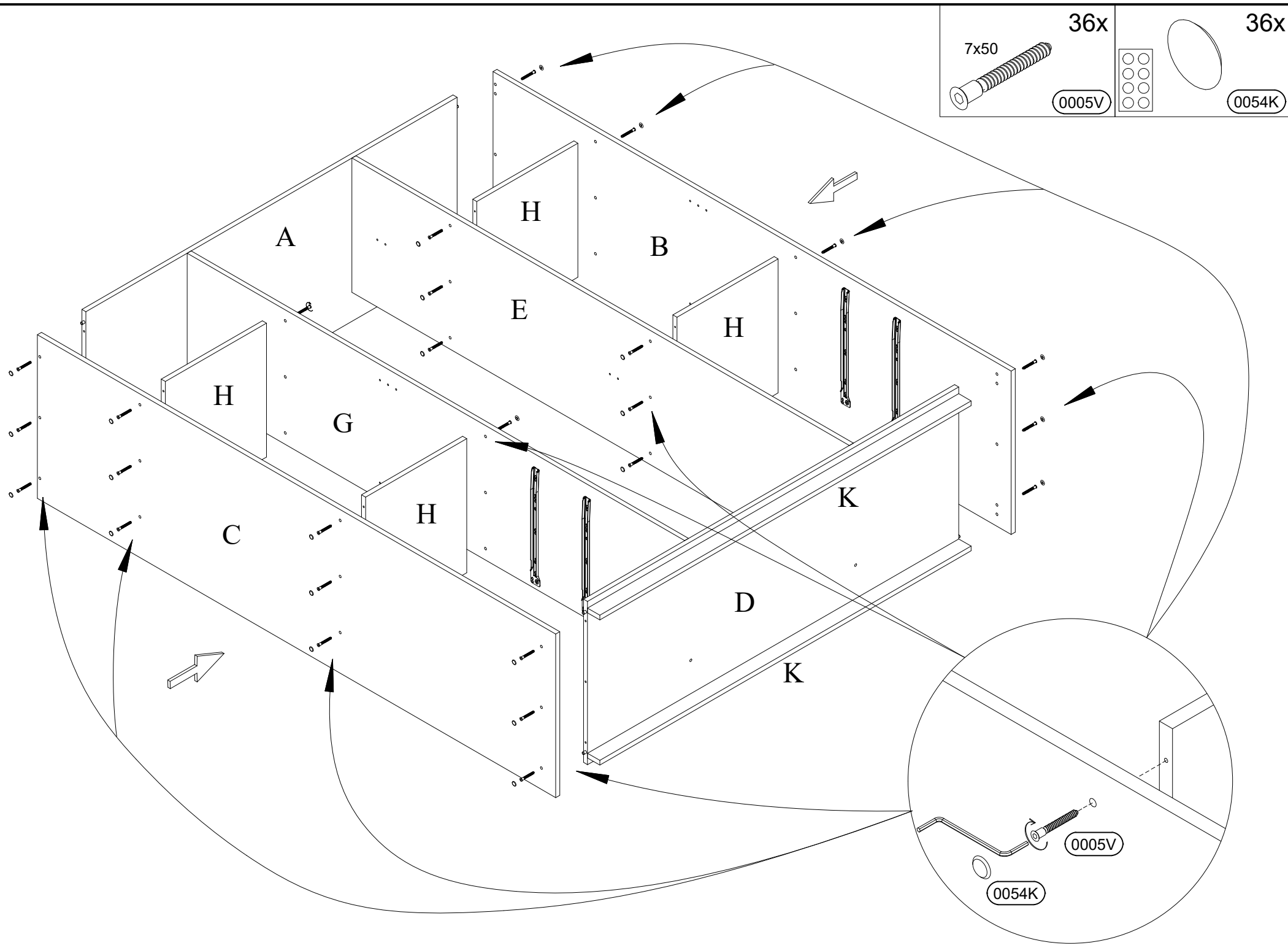
4)



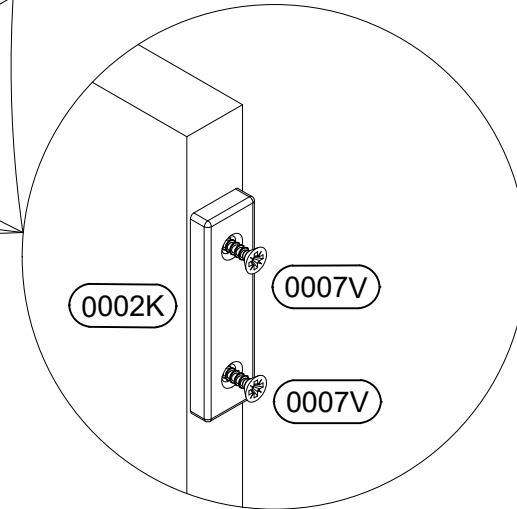
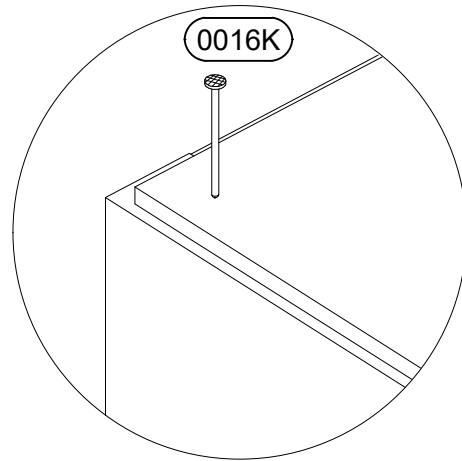
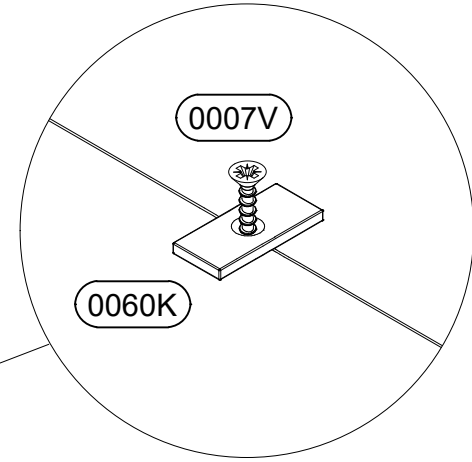
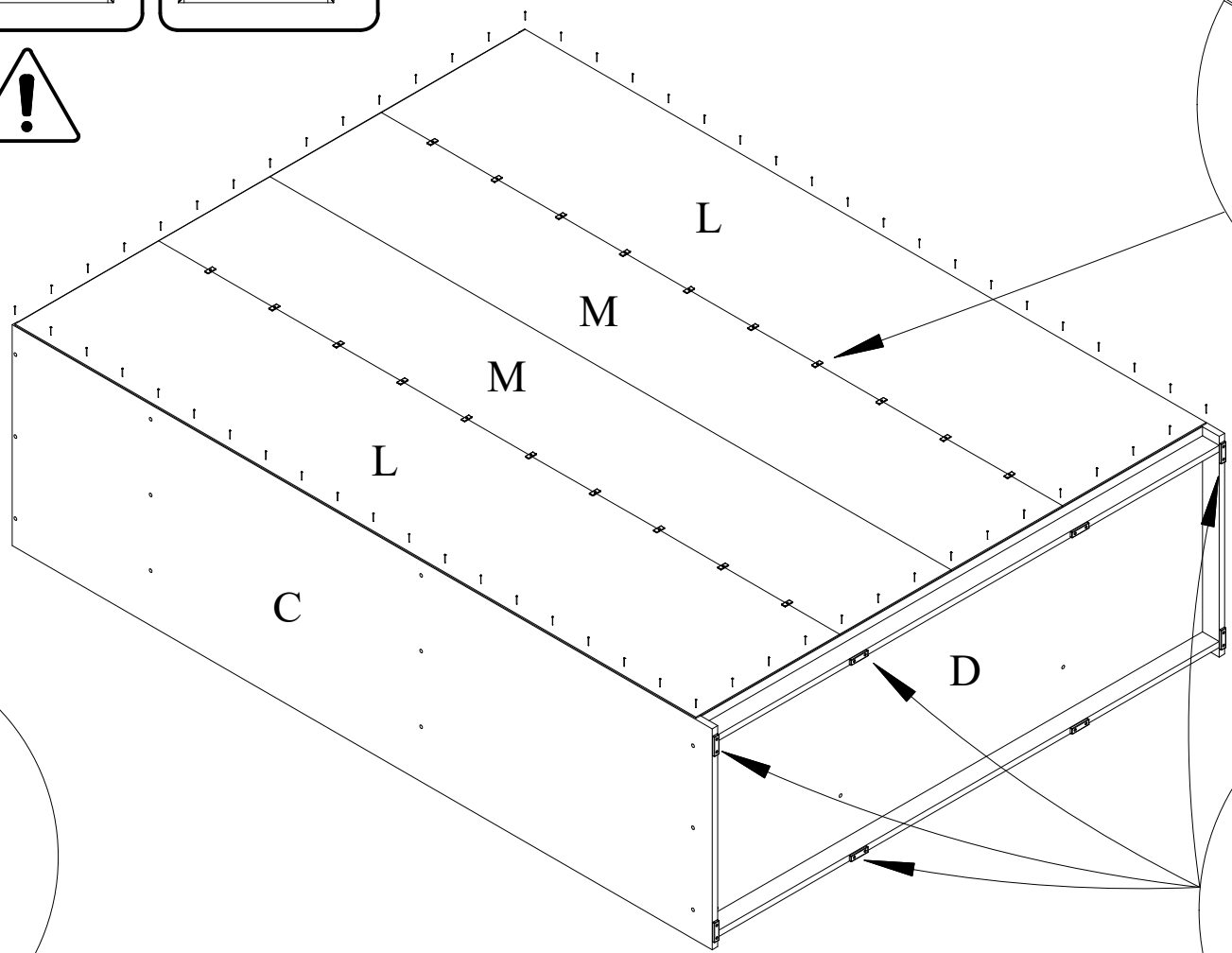
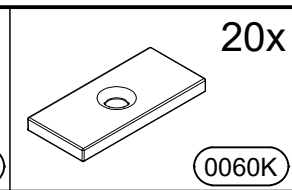
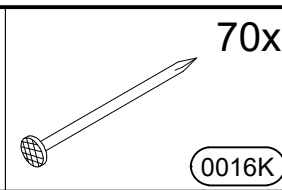
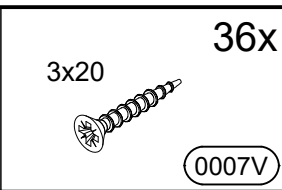
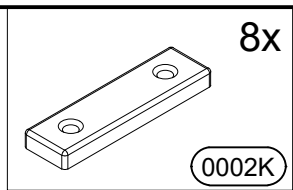
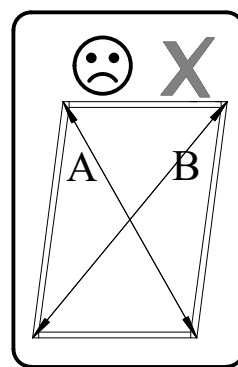
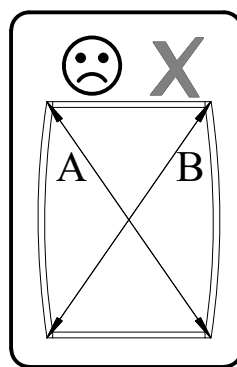
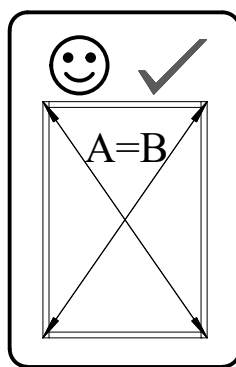
5)



6)



7)



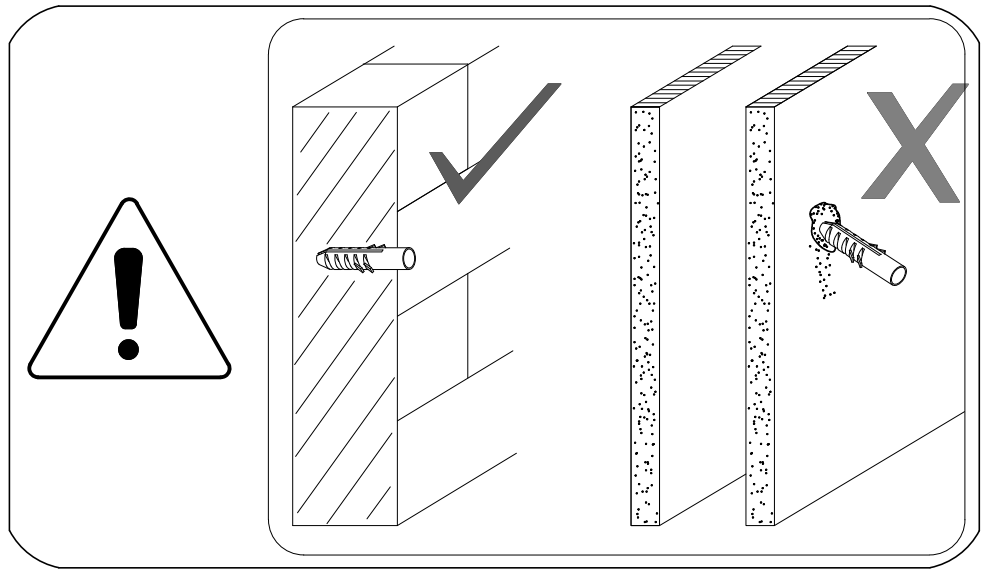
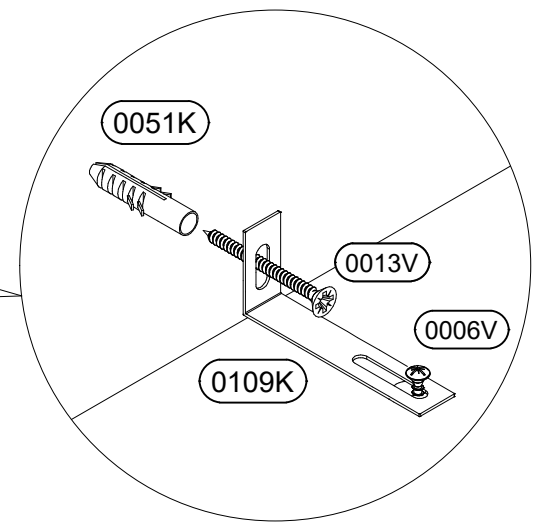
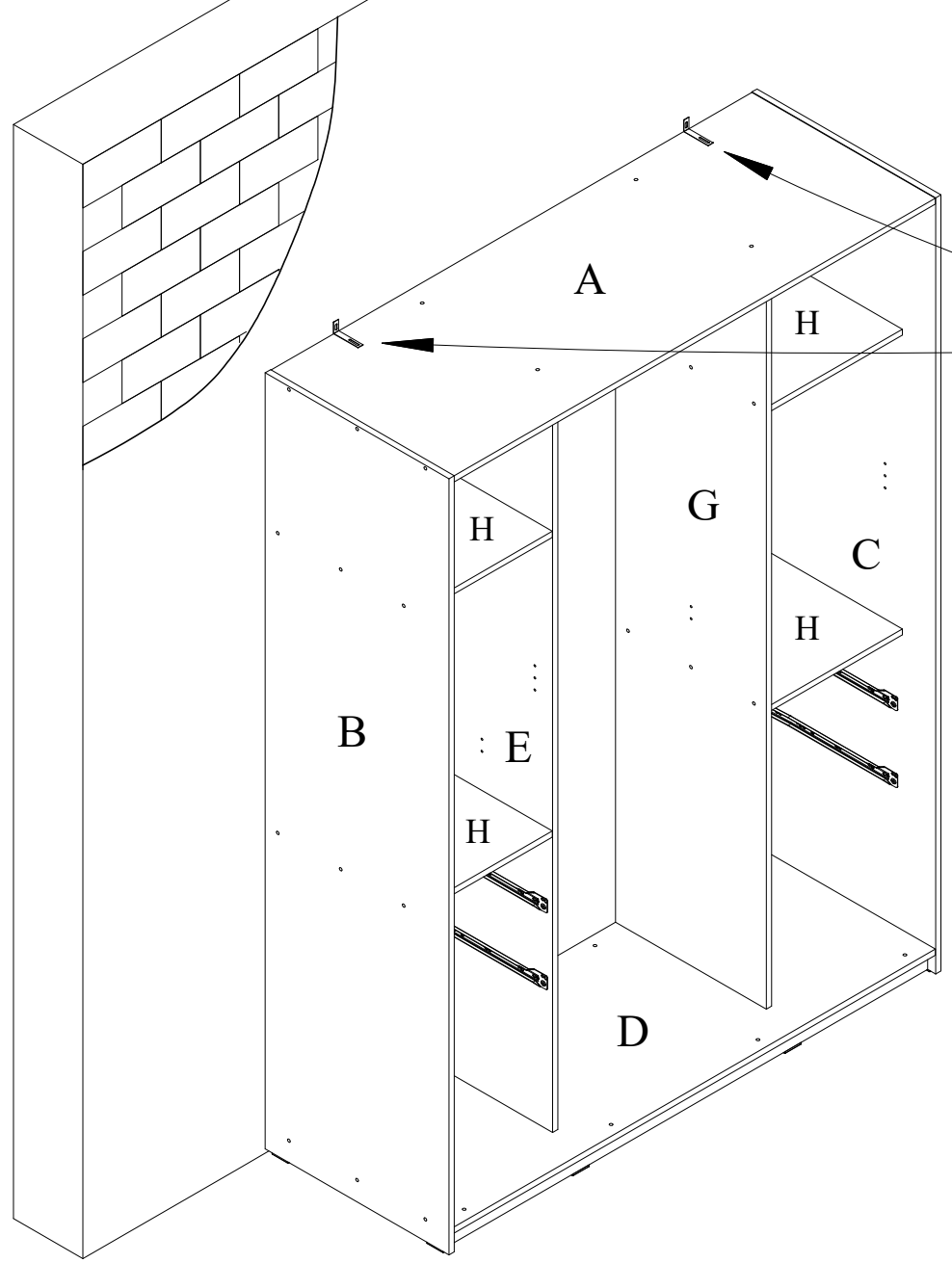
8)

4x16 2x
0006V

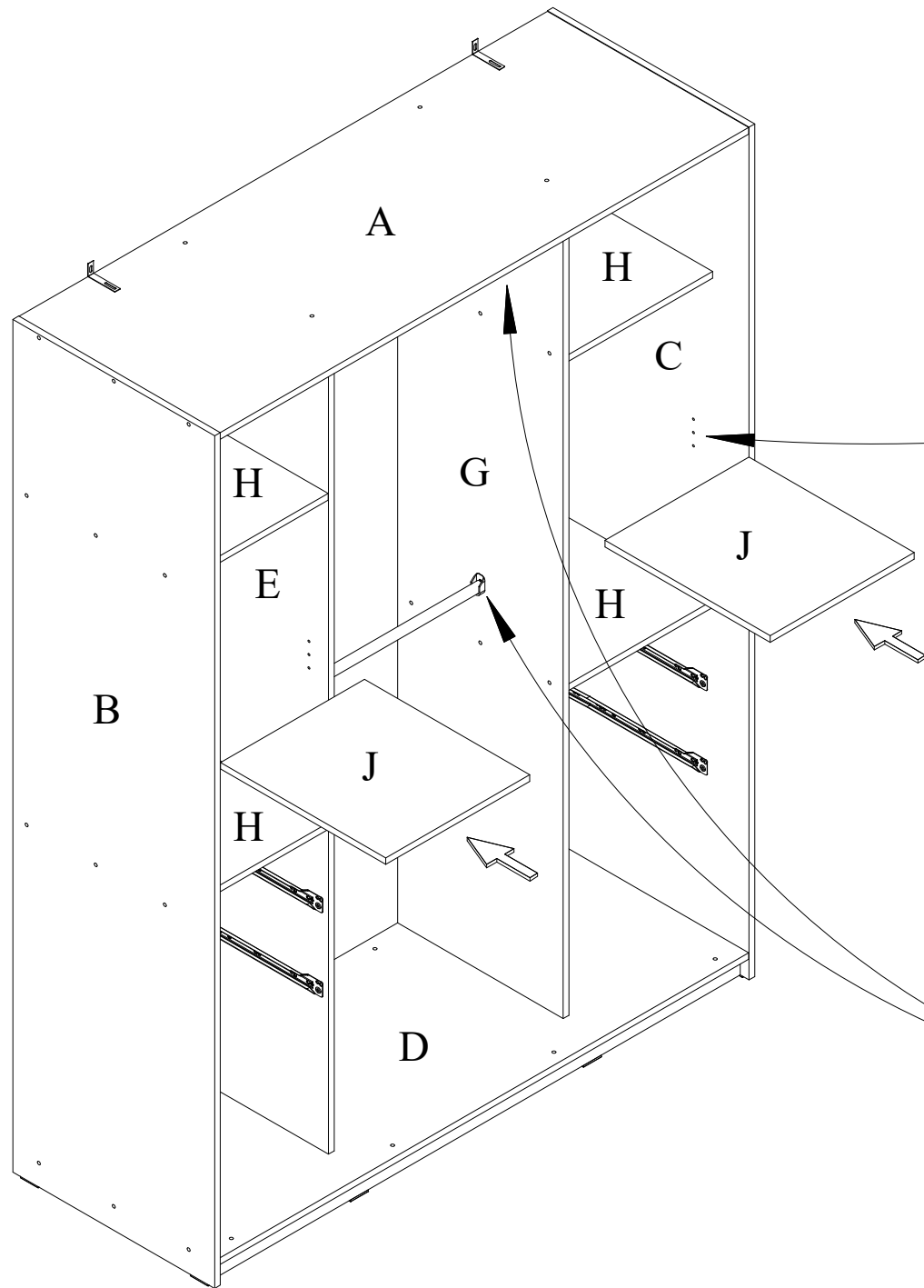
5x50 2x
0013V

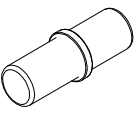
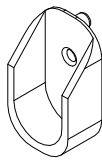
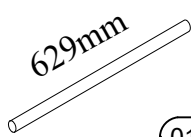
ø8 2x
0051K

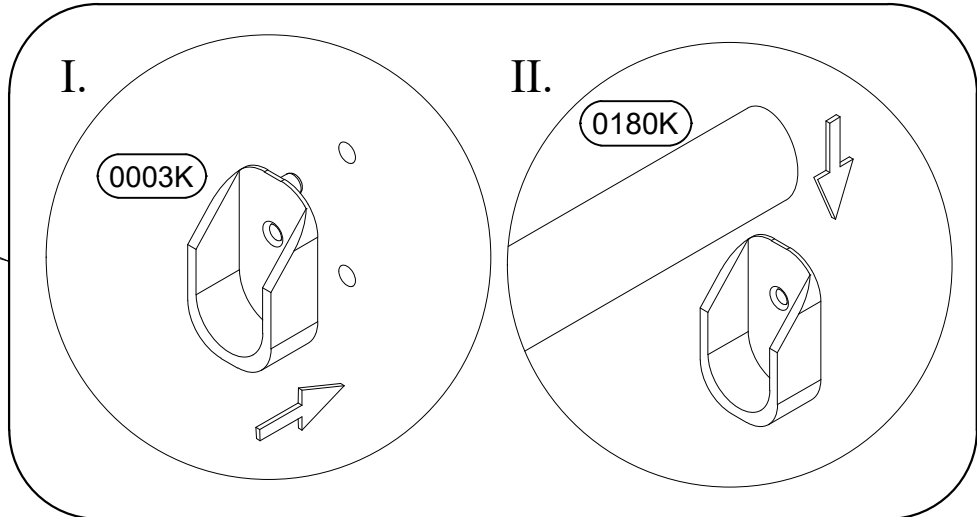
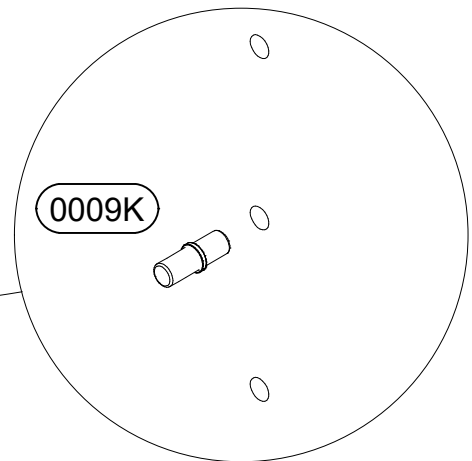
0109K 2x

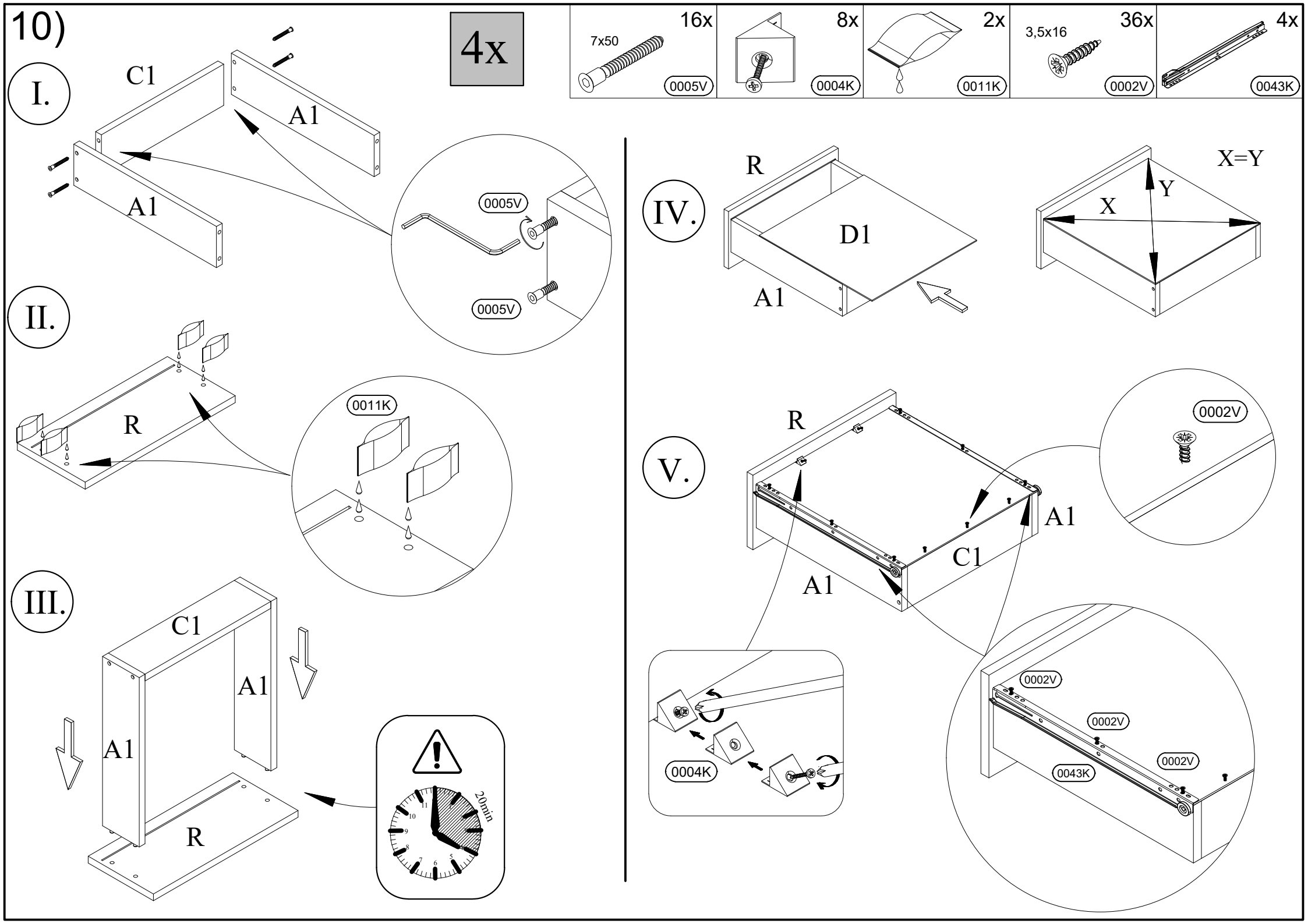


9)

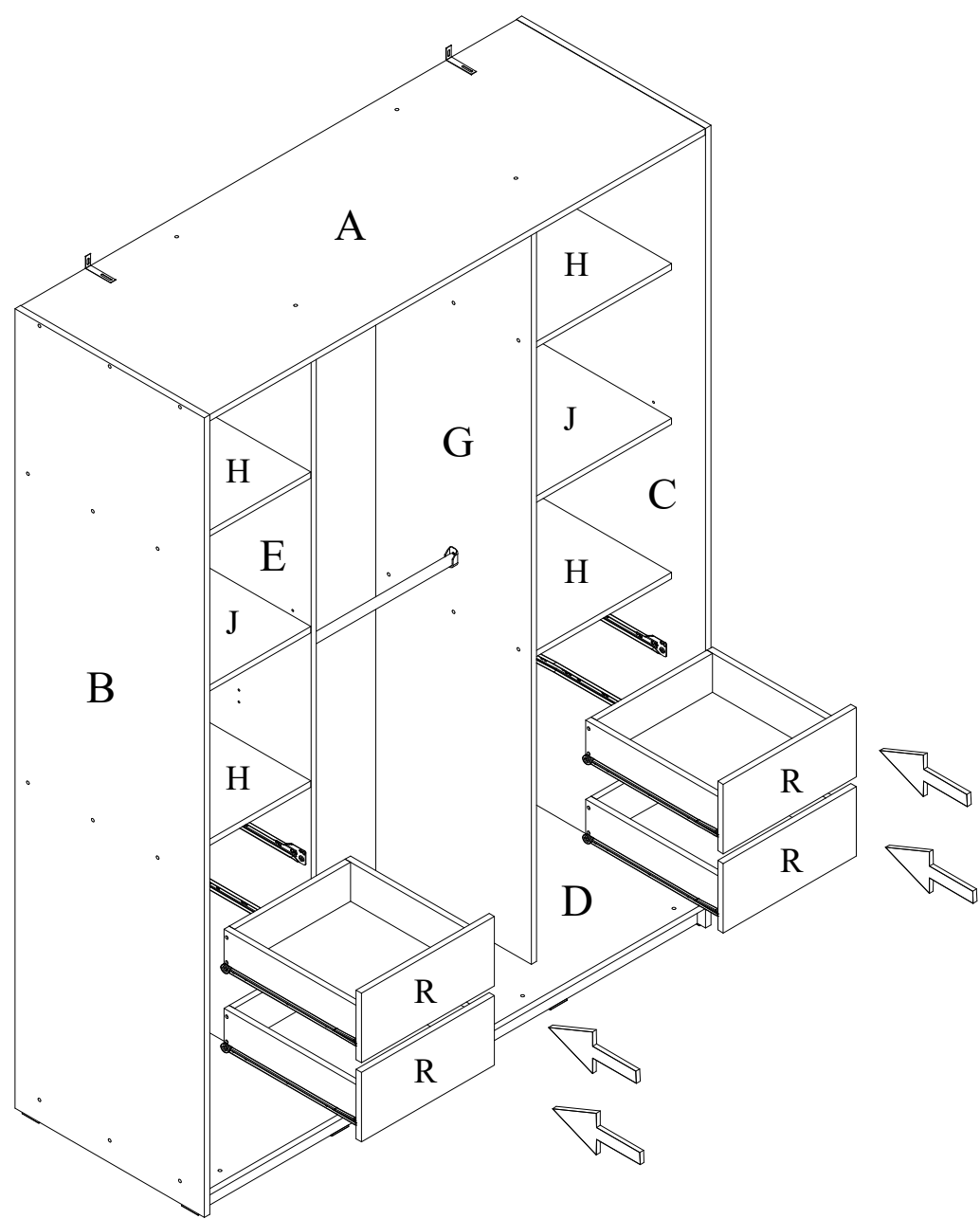


 8x 0009K	 4x 0003K	 629mm 2x 0180K
---	---	--

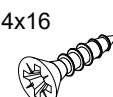

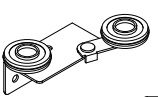

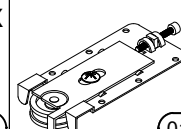
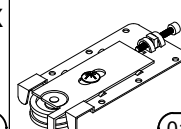


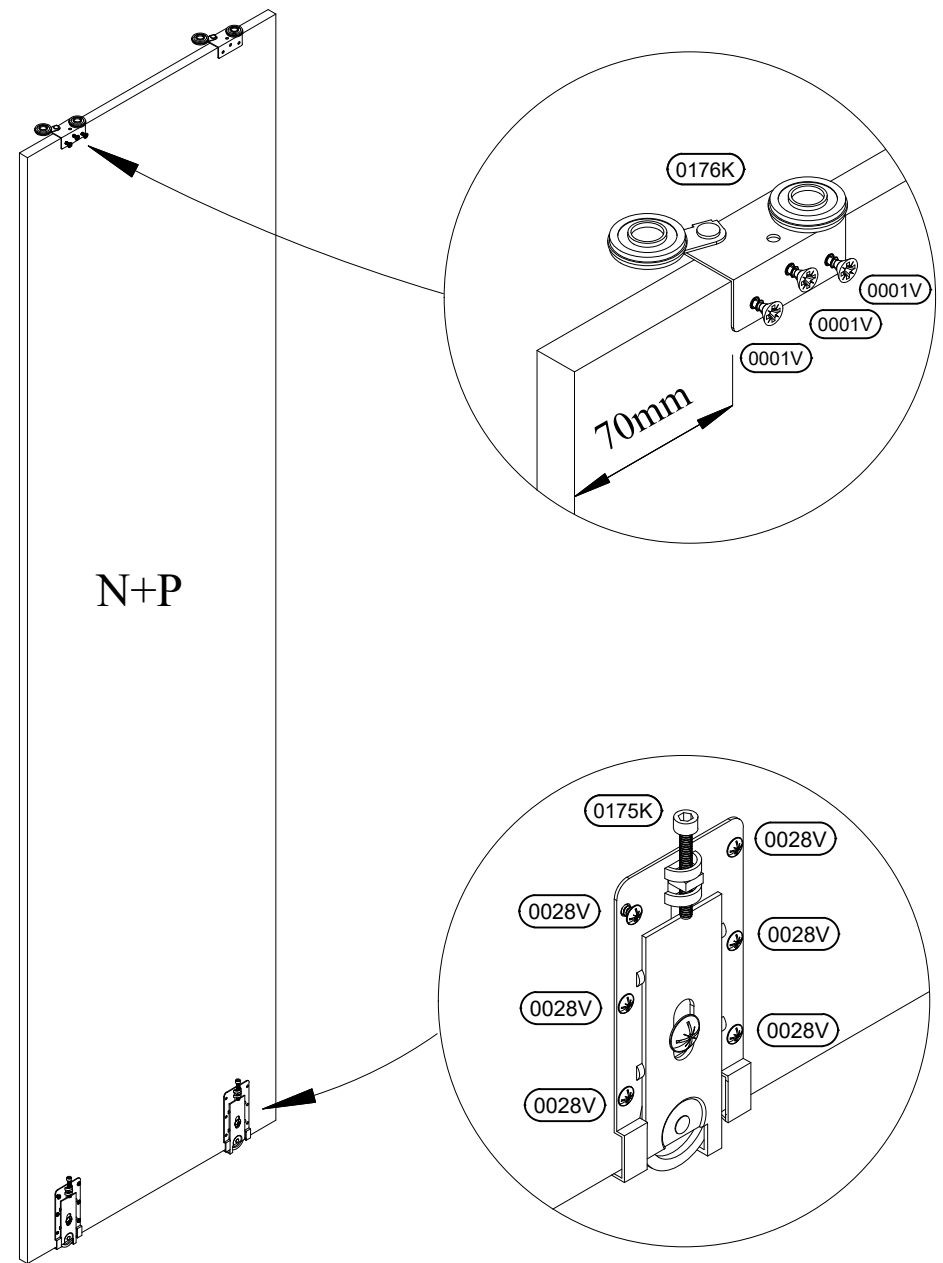


11)

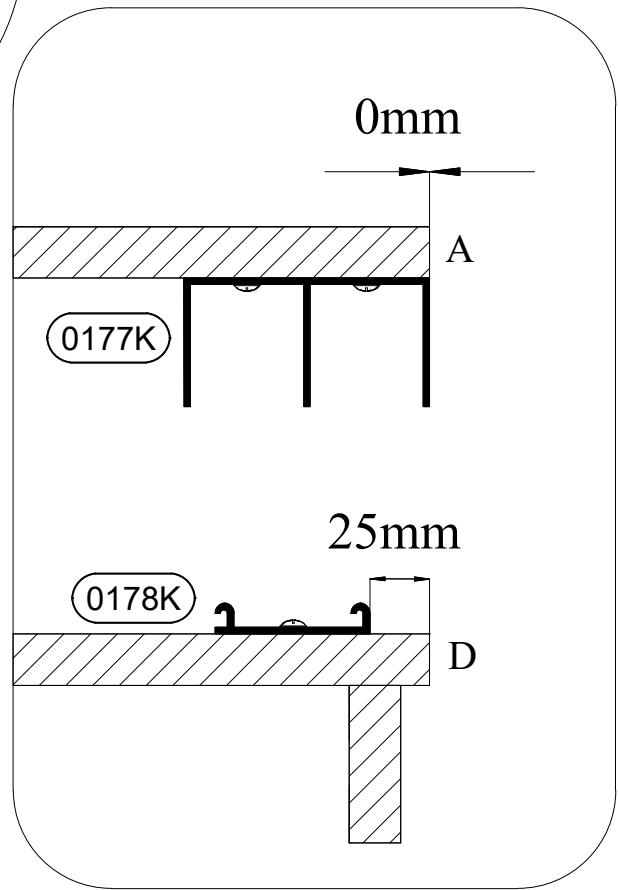
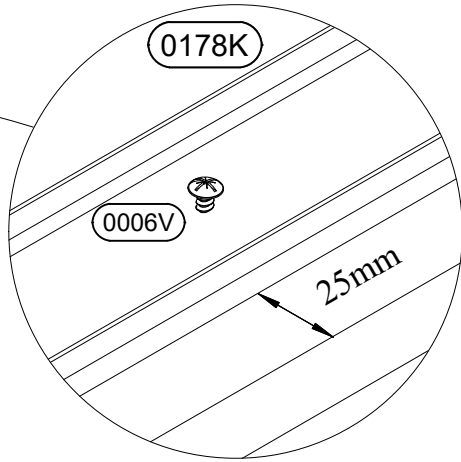
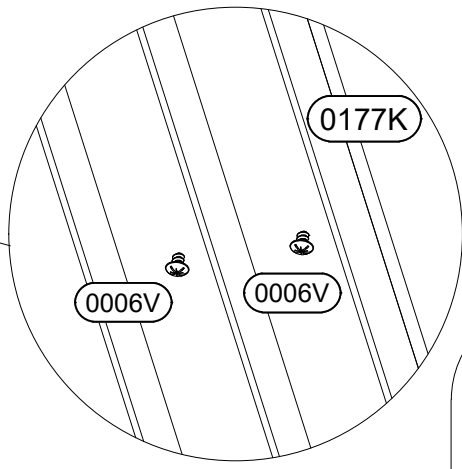
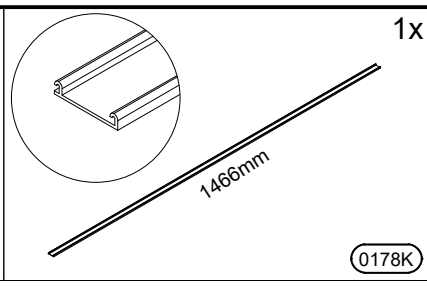
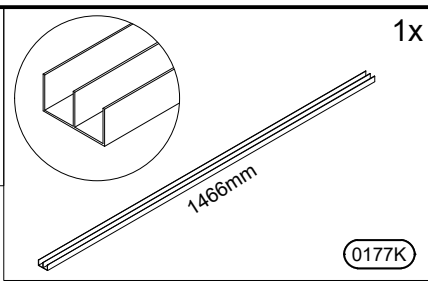
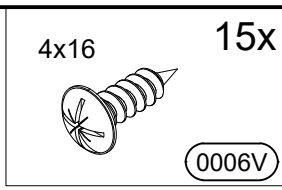
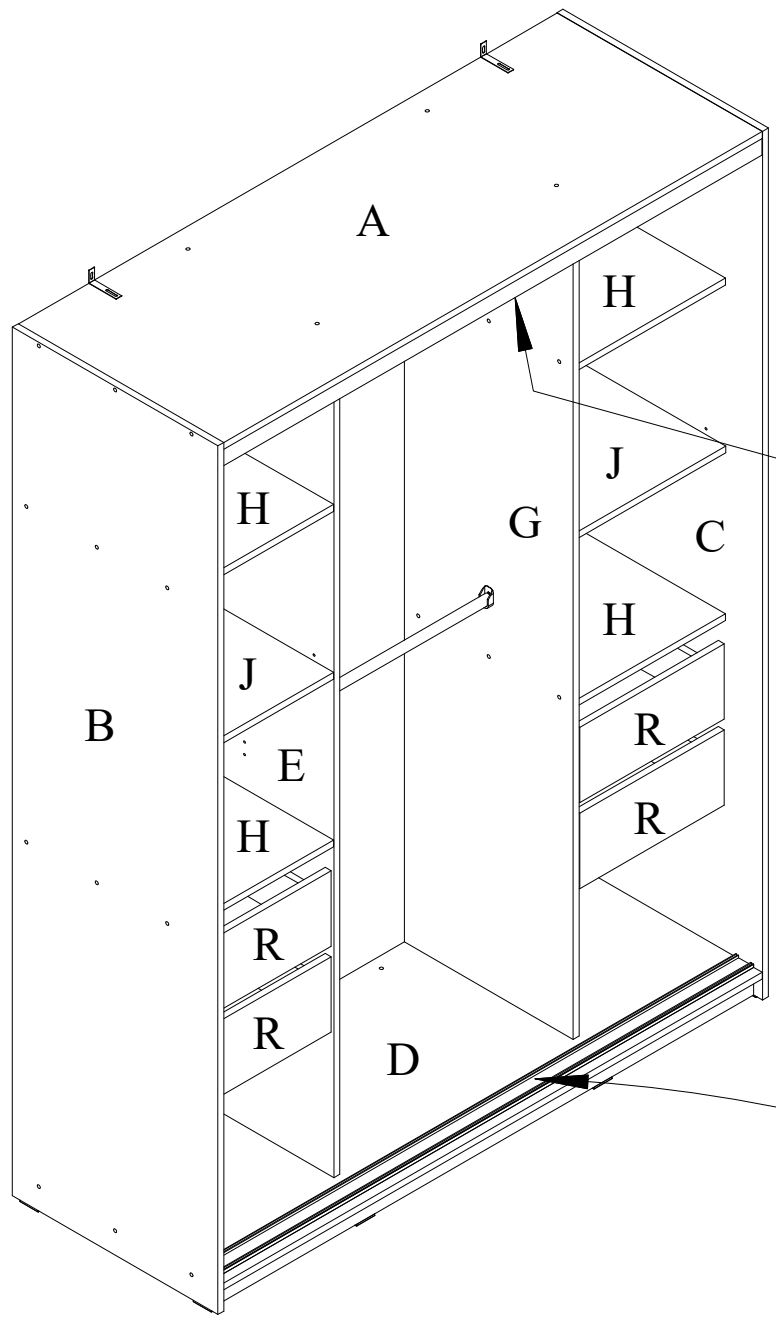


12)

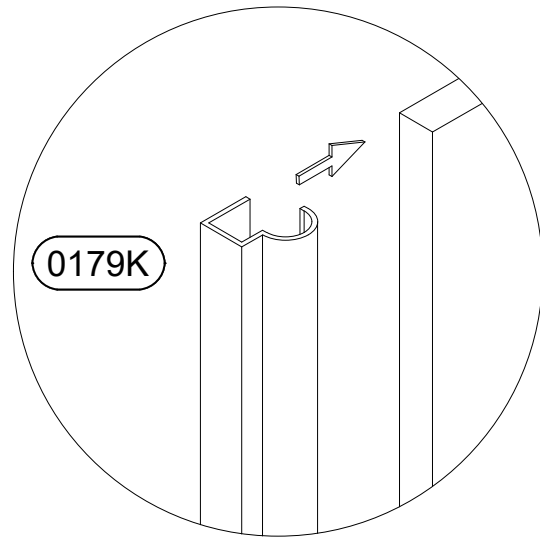
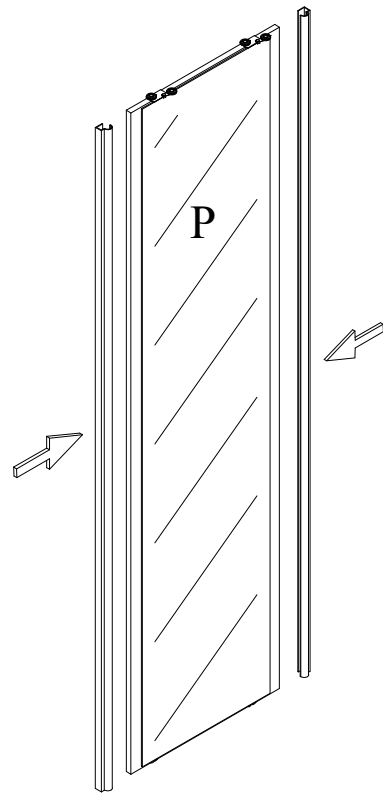
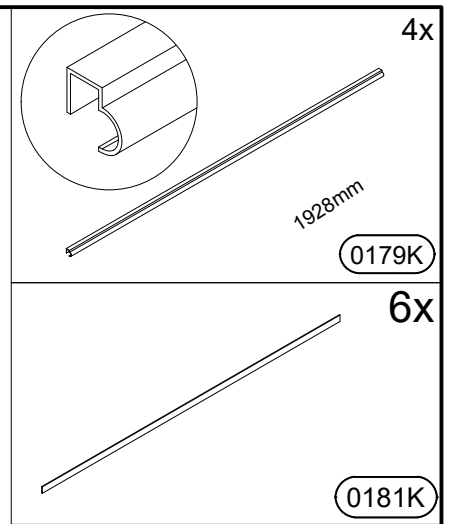
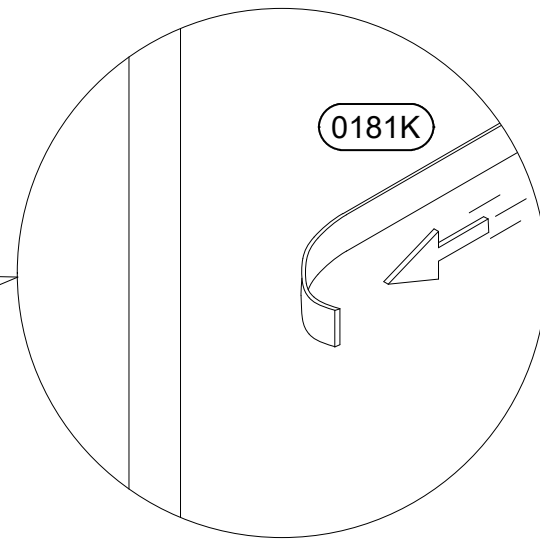
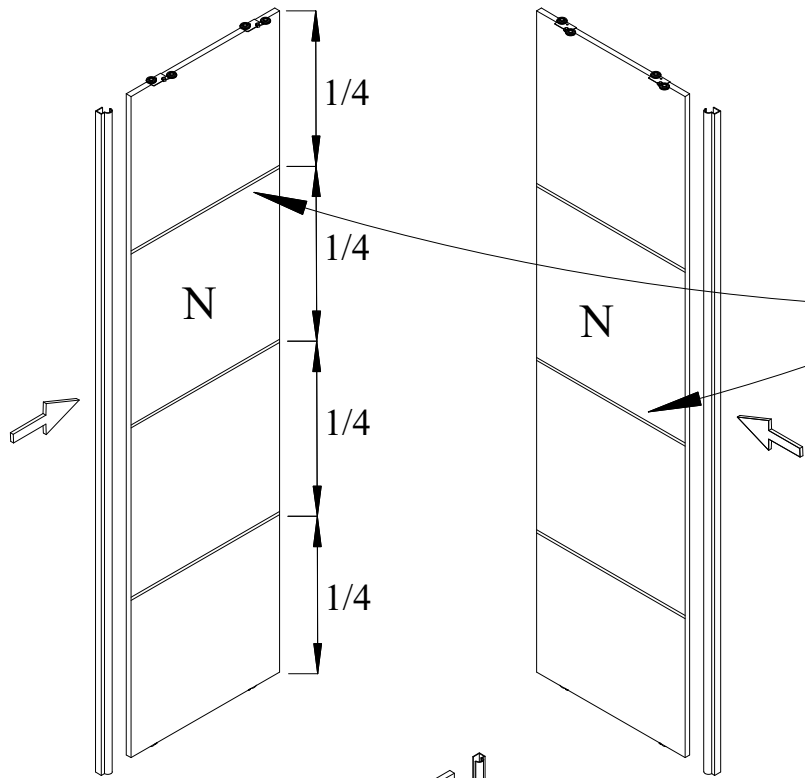
- | | | | | | |
|---|--|---|---|--|---|
| 4x16

0001V | 18x

0176K | 6x

0028V | 3x10

0028V | 36x

0175K | 6x

0175K |
|---|--|---|---|--|---|



13)



14)



15)

